



**FOLIES** cod. 2207N  
3 seater /  
**TURI TURI** cod. 8771\_D35  
Coffee table /  
**SCANCARÒ** cod. 8833  
Coffee table

## Folies

<b>Family</b>	Small armchair / Small sofa / Ottoman
<b>Designer</b>	PBA studio / 2001
<b>Link</b>	<a href="http://www.read-mo.re/folies">www.read-mo.re/folies</a>

**IT** Folies è un'originale rivisitazione della classica seduta a pozzetto degli anni Sessanta, epoca cui alludono anche i colori scelti per il rivestimento e il metallo, usato per la base girevole della poltrona e per i piedini inclinati del divano.

**EN** Folies is an original new take on the classic tub armchair of the 1960s, a period that also influenced the choice of colours for the upholstery and the metal used on the armchair's swivel base and the sofa's inclined feet.

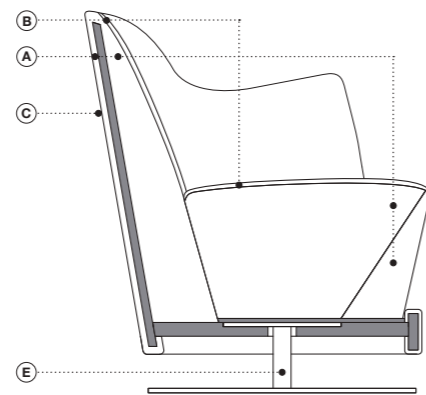
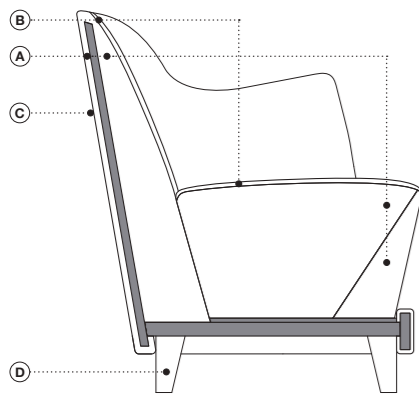
**FR** Folies est une revisitation originale du classique fauteuil crapaud des années soixante, période évoquant également les couleurs choisies pour le revêtement et le métal, utilisé pour la base pivotante du fauteuil et pour les pieds inclinés du canapé.

**DE** Folies ist eine originelle Lesart des klassischen Clubsessels aus den Sechziger Jahren, auf die auch die Farben für Polsterung und Metall anspielen, das für die drehbare Basis des Sessels und die schrägen Beine des Sofas verwendet wurde.

**FOLIES** cod. 2204  
Swivel armchair /  
**SCANCARÒ** cod. 8830 / 8831  
Coffee table



Dati tecnici · Technical data · Données techniques · Technische Angaben



- Multistrato di faggio
- A. Poliuretano espanso ignifugo indeformabile a quote differenziate
- B. Fibra di poliestere
- C. Rivestimento
- D. Alluminio
- E. Acciaio

- Multilayered beech
- A. Flame-retardant undeformable polyurethane foam of different densities
- B. Polyester fibers
- C. Upholstery
- D. Aluminium
- E. Steel

- Multiplis de hêtre
- A. Mousse polyuréthane expansé ignifuge indéformable à épaisseurs différenciées
- B. Fibre de polyester
- C. Revêtement
- D. Aluminium
- E. Acier

- Buchenschichtholz
- A. Formbeständige Polyurethanschaum in unterschiedlicher Dichte
- B. Polyester
- C. Bezug
- D. Aluminium
- E. Stahl

Caratteristiche · Features · Caractéristiques · Eigenheiten

- Telaio rinforzato per uso aree pubbliche
- Poliuretano espanso ignifugo
- Poliuretano espanso indeformabile a quote differenziate ad alta densità
- Cuciture rinforzate con supporto in fibra di carbonio
- Basi personalizzabili con colore su richiesta del cliente

- Reinforced frame for public area use
- Flame-retardant polyurethane foam
- Undeformable polyurethane foam of different densities
- Reinforced stitching with carbon fiber support
- Bases customizable with other colors on customer's request

- Structure renforcée pour une utilisation en espace public
- Mousse polyuréthane expansé ignifuge
- Mousse polyuréthane expansé indéformable à épaisseurs différenciées
- Coutures renforcées de fibre de carbone
- Piètements disponibles en autres finitions sur demande

- Verstärkte Holzstruktur für Nutzung bei öffentlichem Bereich
- Feuerfester Polyurethanschaum
- Formbeständige Polyurethanschaum in unterschiedlicher Dichte
- Verstärkte Säume mit Stütz aus Kohlefaser
- Gestell in Kundenfarben auf Anfrage verfügbar

Coordinati · Matching items · Produits assortis · Abgestimmte Produkte



SCANCARÒ / pag. 434



TURI TURI / pag. 440



ACCURSIO / pag. 410



BOLD / pag. 464



DUOTONE / pag. 468

Finitura base girevole · Base finishes · Finition de piètement · Drehfuß Ausführungen



Cromato lucido  
Polished chrome  
Chromé brillant  
Chrom poliert



Nero (RAL 9005)  
Black (RAL 9005)  
Noir (RAL 9005)  
Schwarz (RAL 9005)

Finitura piedi · Legs finishes · Finition de pieds · Füße Ausführungen

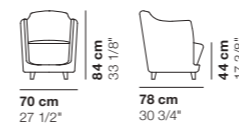


Alluminio lucido  
Polished aluminum  
Aluminium brillant  
Poliert Aluminium

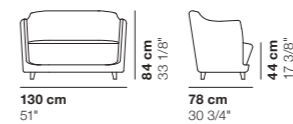


Alluminio opaco  
Matt aluminum  
Aluminium mat  
Aluminium matt

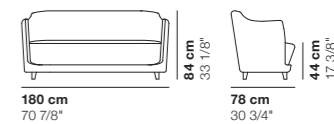
cod. 2203N / armchair



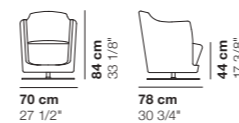
cod. 2205N / 2 seater



cod. 2207N / 3 seater



cod. 2204 / swivel armchair



cod. 2206N / ottoman

